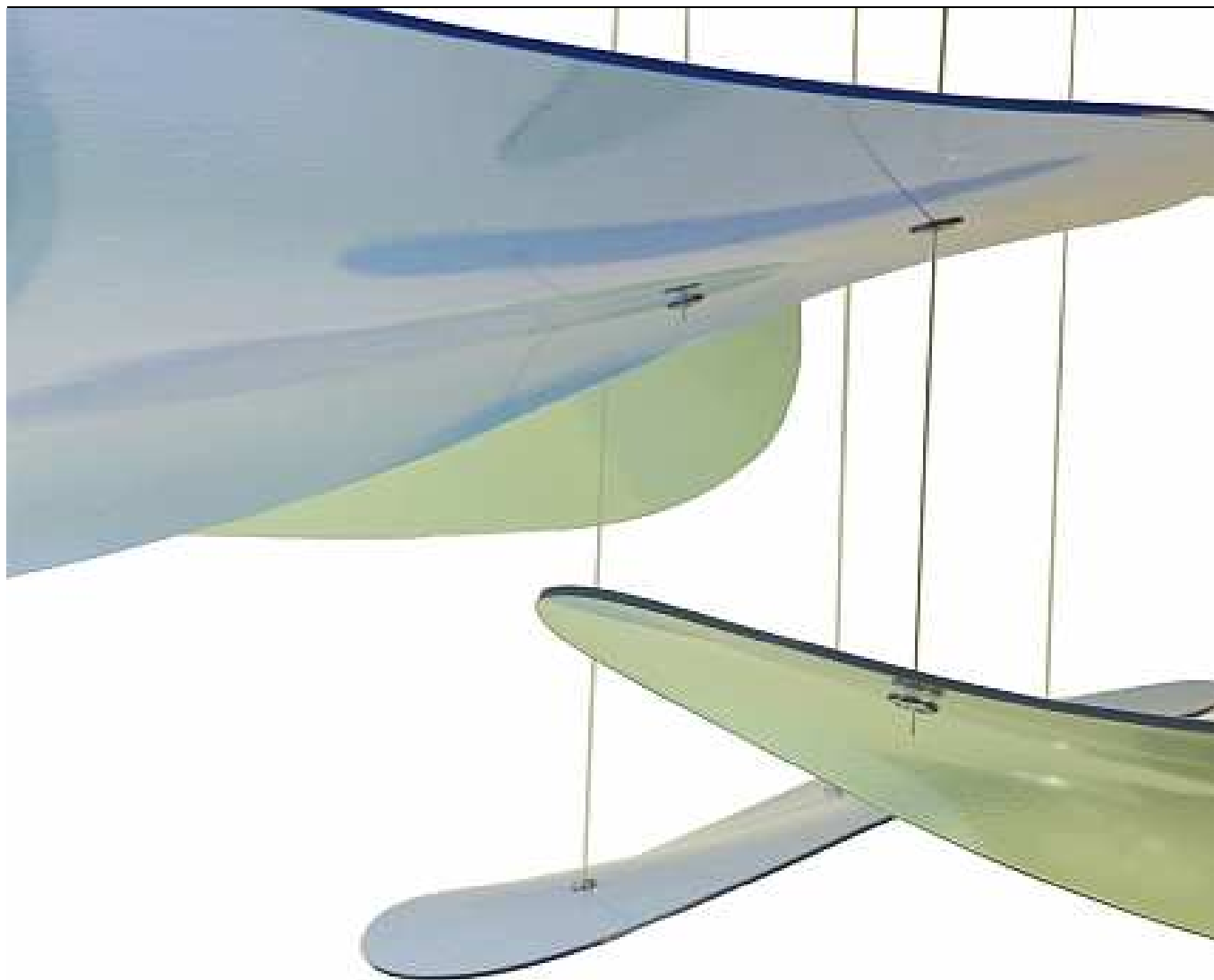


# 3form™ Shapes Podręcznik instalacji



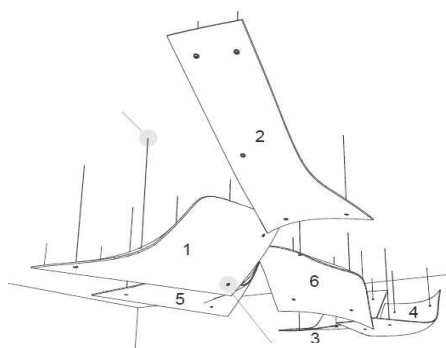
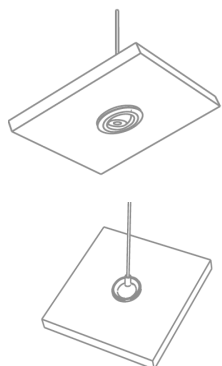
Twórz płynny ruch i dynamiczną obecność, opierając się na powtarzalnych składowych do budowy płaszczyzn. Projektuj instalacje intymne lub ekspansywne, wykorzystując złożone kształty składowe z dopasowanymi krawędziami. Twórz instalacje o bardziej artystycznym wyrazie łącząc ze sobą różne formy przestrzenne. Użyj skręconych wstęg o niepowtarzalnej wielkości i intensywności zwoju do tworzenia uderzających dzieł. Te kształty składowe dają projektantom nieskończone możliwości. Montuj kształty składowe firmy 3form używając naszych wyspecjalizowanych systemów mocujących do kształtów składowych i łączników.



## PRZEGLĄD ROZWIĄZAŃ

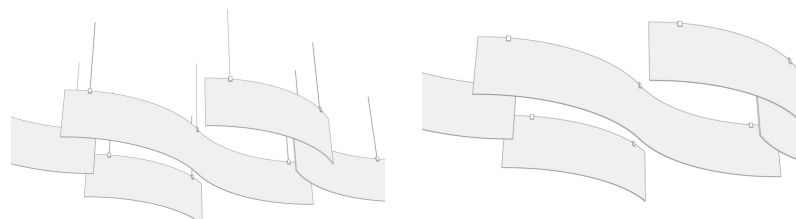
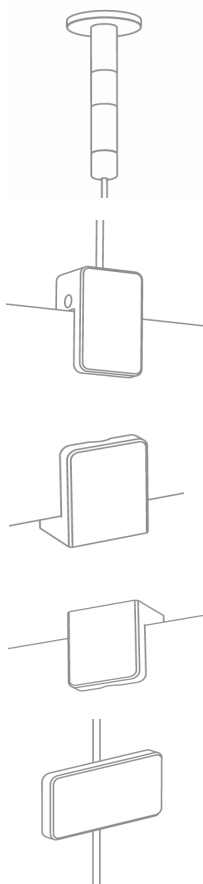
Systemy mocujące do kształtów składowych i łączników mogą być używane do mocowania kształtów składowych wykonanych z paneli Varia Ecoresin i Chroma.

### SHAPES SYSTEM SPRZĘT

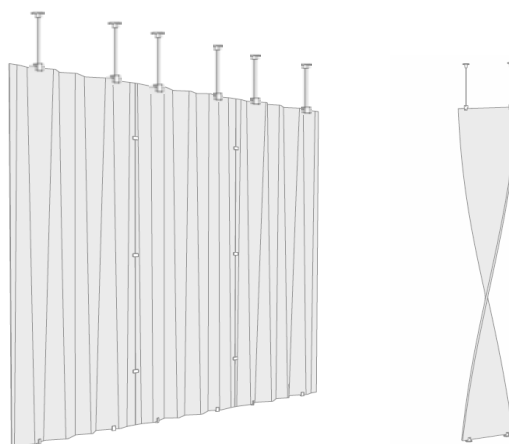


PODWIESZANIE DO SUFITU — MOCOWANIE W POZYMIE

### ATTACHMENT (SUSPEND) SYSTEM SPRZĘT



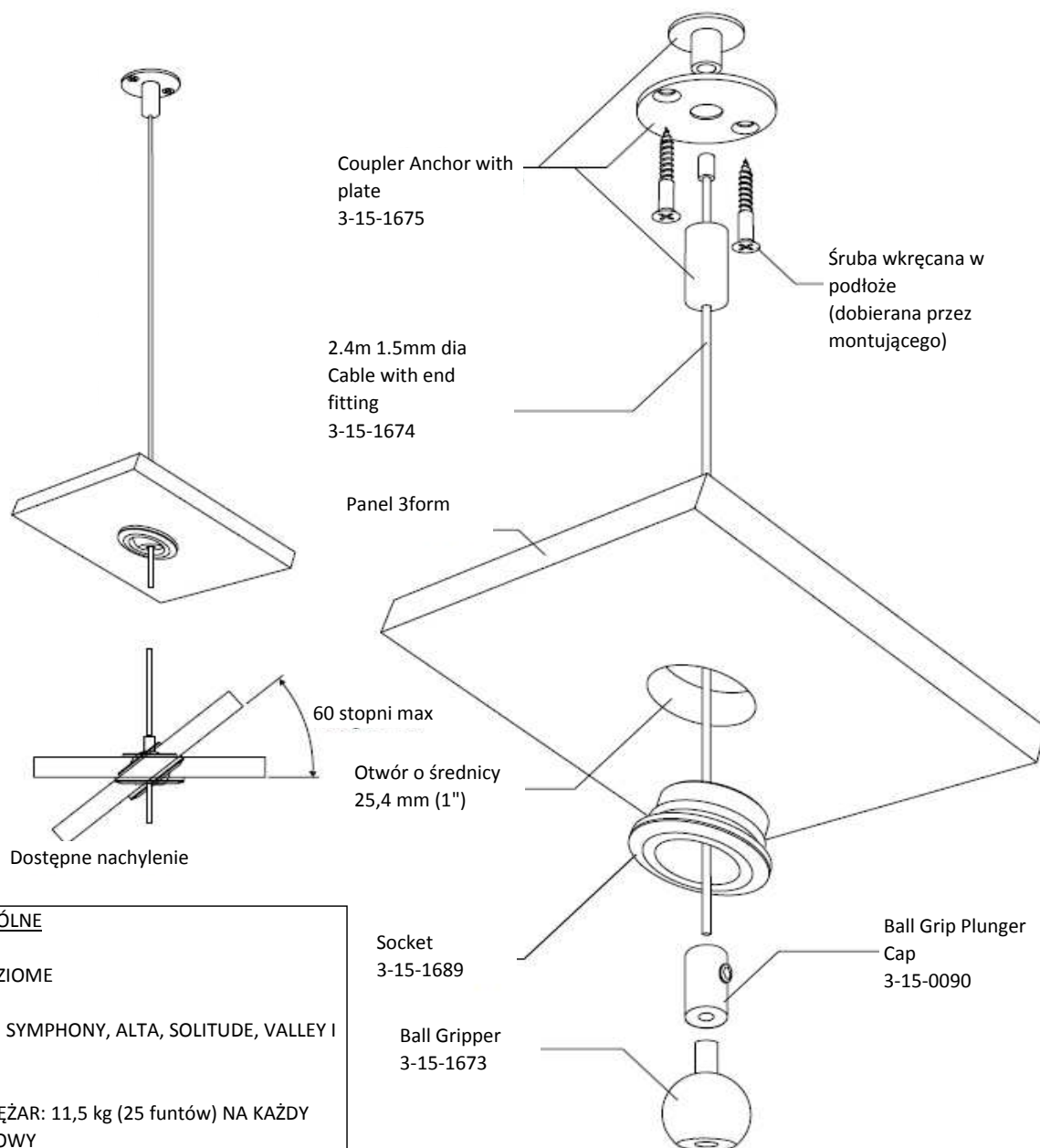
PODWIESZANIE DO SUFITU — MOCOWANIE W PIONIE



TWORZENIE SCIANEK DZIAŁOWYCH I ODDZIELNYCH POMIESZCZEN — MOCOWANIE W PIONIE

## SHAPES SYSTEM SPRZĘT: PRZEGLĄD CZĘŚCI

### PODWIESZANIE DO SUFITU



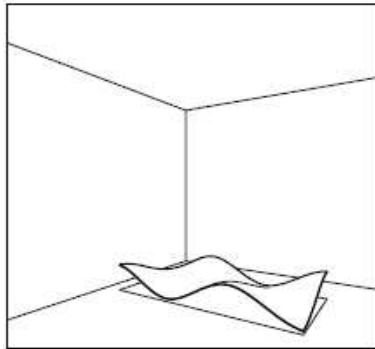
#### INFORMACJE OGÓLNE

USTAWIENIE: POZIOME

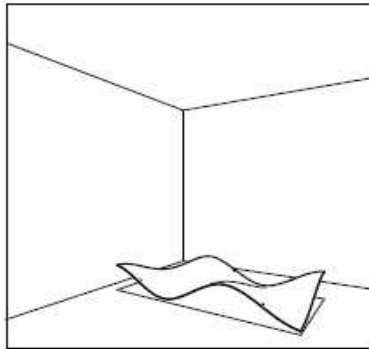
ZASTOSOWANIE: SYMPHONY, ALTA, SOLITUDE, VALLEY I FLOW

MAKSYMALNY CIĘŻAR: 11,5 kg (25 funtów) NA KAŻDY PUNKT MONTAŻOWY

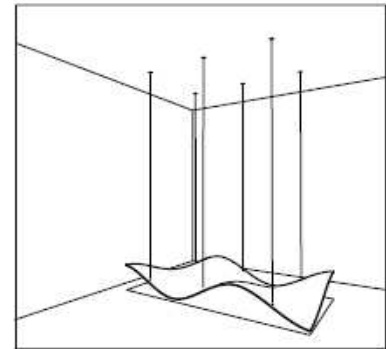
## SHAPES SYSTEM SPRZĘT: INSTALACJA



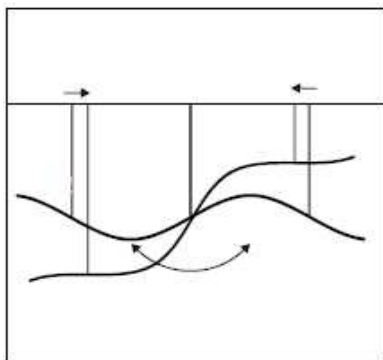
1. Rozmieścić panele na podłodze według przewidzianego schematu montażu.



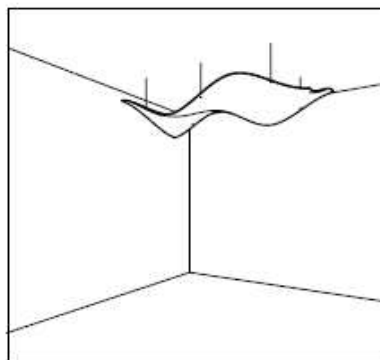
2. Przygotować panel. Nawiercić otwory do osadzenia elementów mocujących.



3. Nawiercić otwory w podłożu, do którego będzie mocowany panel.



Należy pamiętać o kącie nachylenia panelu. Może to mieć wpływ na rozmieszczenie otworów.



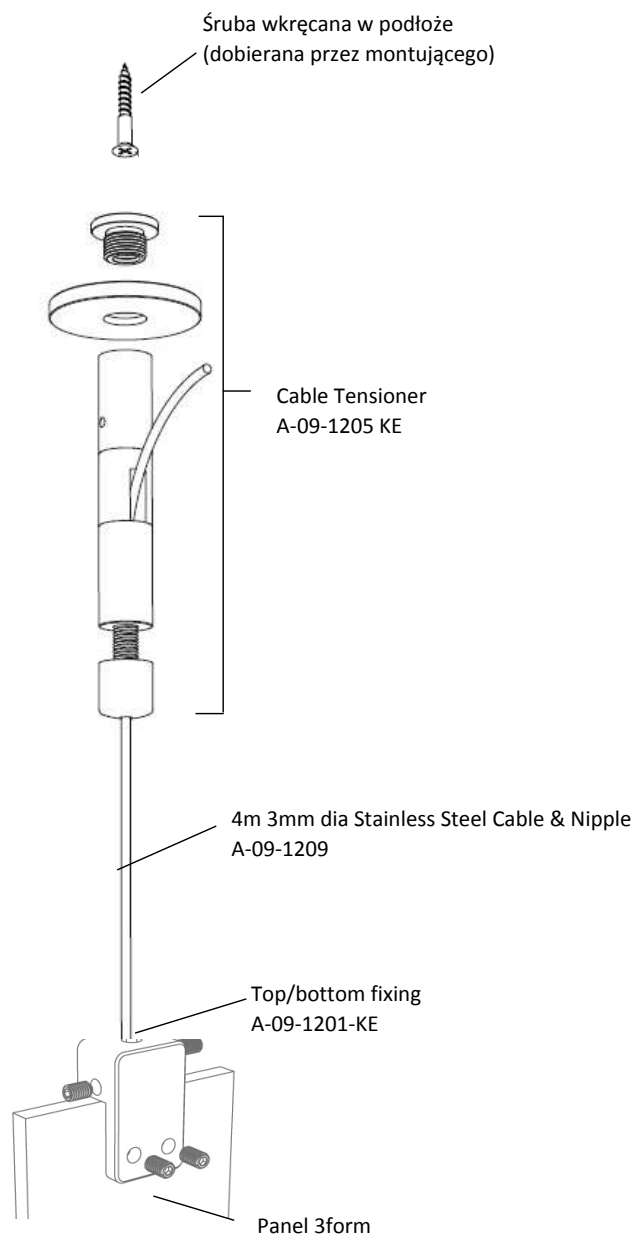
4. Przymocować panel do sufitu używając odpowiednich elementów mocujących. (patrz instrukcje szczegółowe).

Dobierając metodę mocowania płytki kotwiącej do sufitu należy pamiętać z jakiego materiału jest on wykonany. Każdy punkt montażowy musi utrzymać ciężar 11,5 kg (25 funtów), dlatego należy upewnić się, czy kotwy na pewno utrzymają ciężar panelu. Liczbę punktów montażowych dla poszczególnych rodzajów kształtów składow podano w części Kształty składowe — rozwiązania ([www.3form.eu](http://www.3form.eu)).

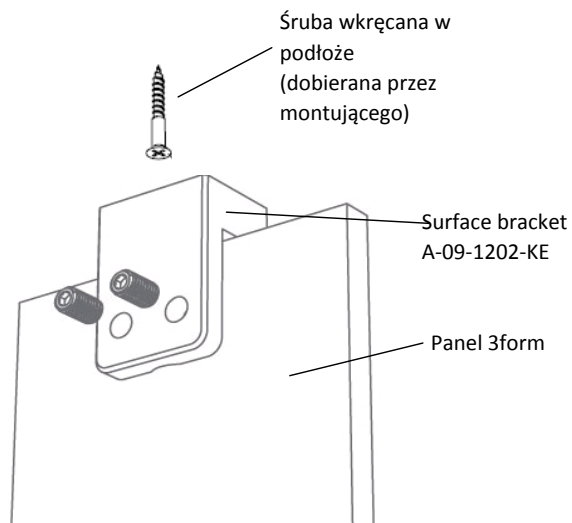
Przed przeciągnięciem linki przez uchwyt kulowy należy sprawdzić, czy została ona wcześniej przeciągnięta przez zaślepkę uchwytu kulowego. Po przeciągnięciu linki przez uchwyt kulowy należy pozostawić około 25 mm (1") luźnej linki pod kulką, a następnie zamocować zaślepkę uchwytu kulowego na linie dokręcając śrubę ustalającą. Można również zrezygnować z zostawiania luźnego odcinka linki, a w jego miejsce założyć pod uchwytem kulowym tuleję zabezpieczającą. **ABSOLUTNIE NIEZBĘDNE JEST** zastosowanie jednej z tych dwóch metod, tzn. albo pozostawienie pod kulką luźnego odcinka linki o długości 25 mm (1") albo założenie tulei zabezpieczającej.

## ATTACHMENT SYSTEM SPRZĘT: PRZEGLĄD CZĘŚCI

### PODWIESZANIE DO SUFITU (A)



### PODWIESZANIE DO SUFITU (B)



#### INFORMACJE OGÓLNE

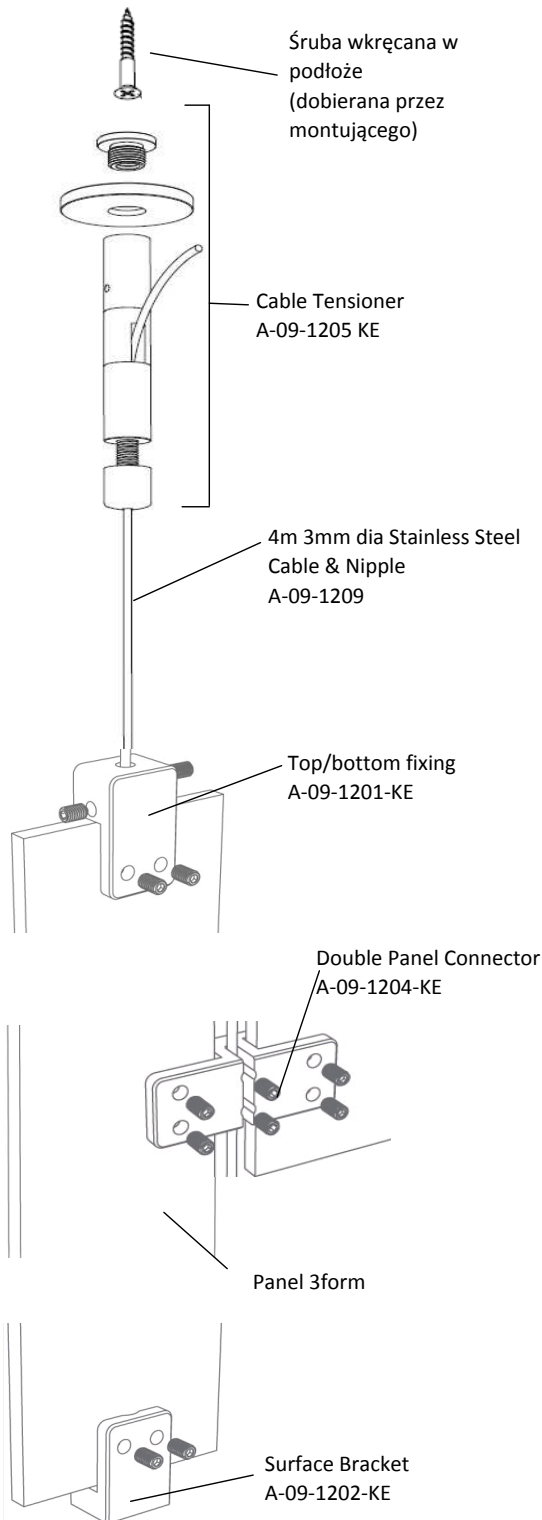
USTAWIENIE: PIONOWE

ZASTOSOWANIE: SAILS

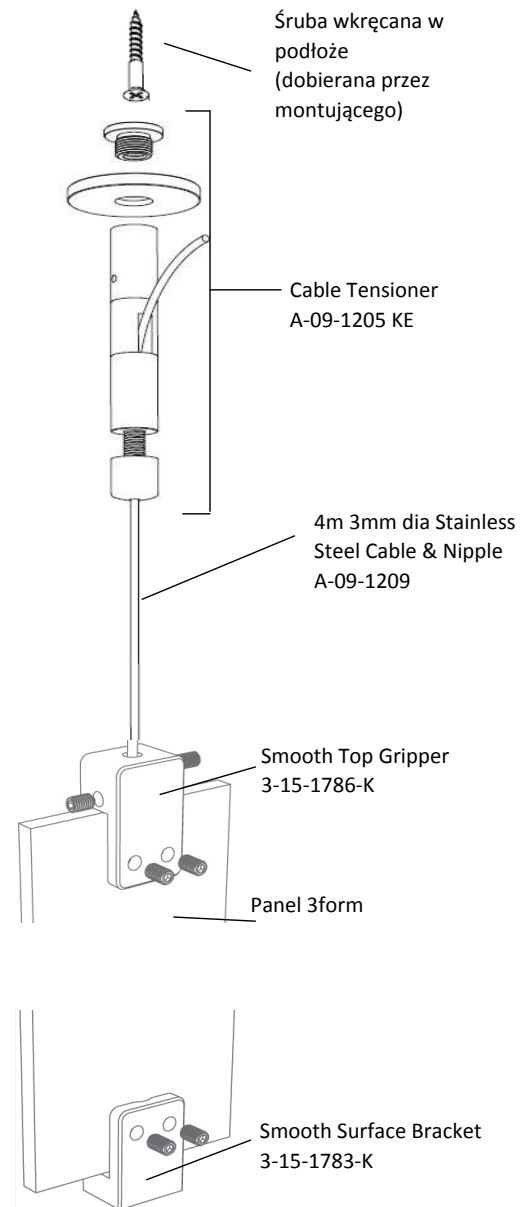
LICZBA PUNKTÓW MONTAŻOWYCH: ZGODNIE Z INFORMACJAMI Z CZĘŚCI „ROZWIĄZANIA”

## ATTACHMENT SYSTEM SPRZĘT: PRZEGLĄD CZĘŚCI

### TWORZENIE ŚCIANEK DZIAŁOWYCH I ODDZIELNYCH POMIESZCZEN (GRUBOSC 9,5 MM)



### TWORZENIE ODDZIELNYCH POMIESZCZEŃ (GRUBOSC 12,7 MM)



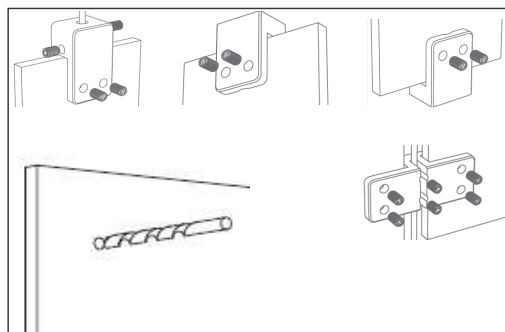
#### INFORMACJE OGÓLNE

USTAWIENIE: PIONOWEL

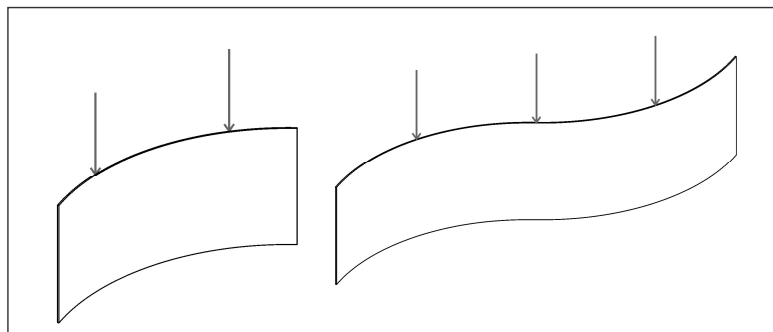
ZASTOSOWANIE: ZIG ZAG, TWIST

LICZBA PUNKTÓW MONTAŻOWYCH: ZGODNIE Z INFORMACJAMI Z CZĘŚCI „ROZWIĄZANIA”

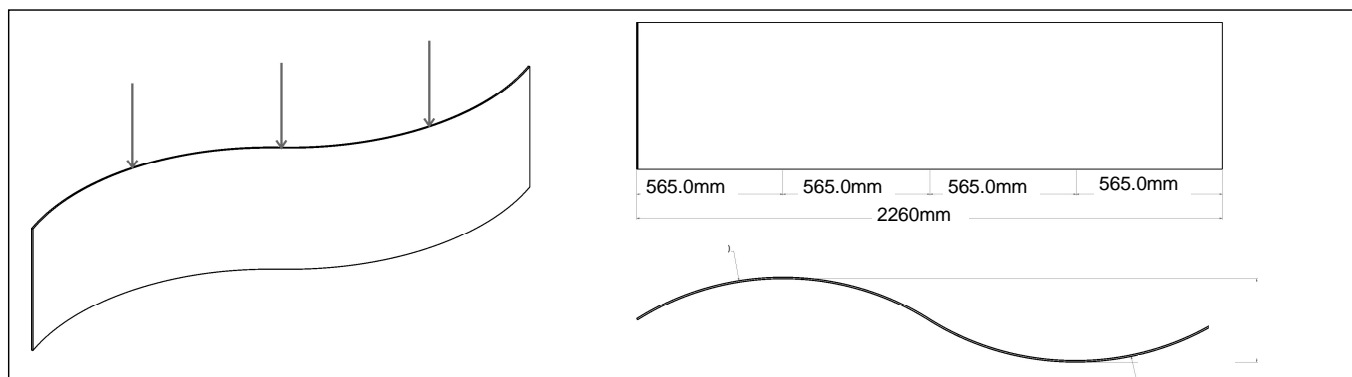
## ATTACHMENT SYSTEM SPRZĘT: INSTALACJA



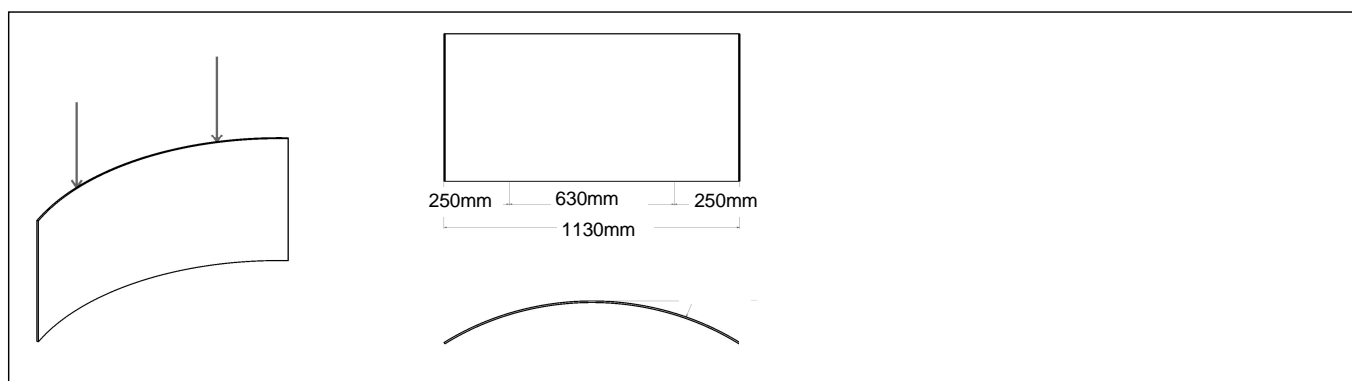
1. Nawiercić otwory pod mocowania M6 i przymocować łączniki do panelu.



Rozmieszczenie otworów ma ogromne znaczenie podczas tworzenia instalacji opartych na kształtach Sails mocowanych do sufitu. Nieprawidłowe rozmieszczenie może powodować niepożądane odkształcenia. Poniżej zamieszczono szczegółowe informacje dotyczące rozmieszczenia otworów.

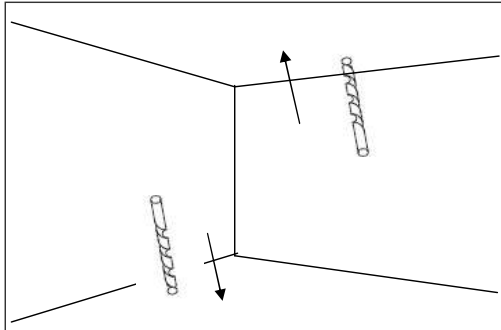


Rozmieszczenie otworów montażowych do mocowania kształtów Sails o szerokości 2260 mm podwieszanych do sufitu.

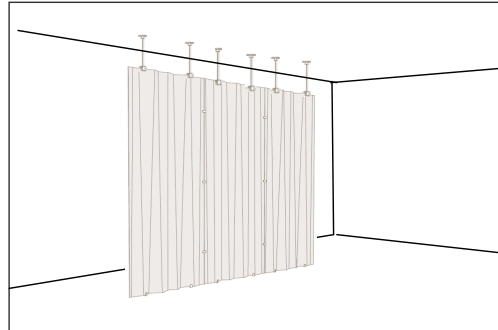


Rozmieszczenie otworów montażowych do mocowania kształtów Sails o szerokości 1130 mm podwieszanych do sufitu.

## ATTACHMENT SYSTEM SPRZĘT: INSTALACJA



2. Nawiercić otwory w powierzchni montażowej.  
Wielkość i rozmieszczenie otworów musi być  
dobre do stosowanych elementów mocujących.



3. Zawiesić kształty składowe przy użyciu  
wybranych elementów mocujących.

Dobierając metodę mocowania elementów mocujących do sufitu należy pamiętać z jakiego materiału jest on wykonany.

Liczbę punktów montażowych dla poszczególnych rodzajów kształtów składowych podano w części Kształty składowe — rozwiązania ([www.3form.eu](http://www.3form.eu)). Więcej informacji o montażu łączników podano w Instrukcji montażu łączników. ([www.3form.eu](http://www.3form.eu))